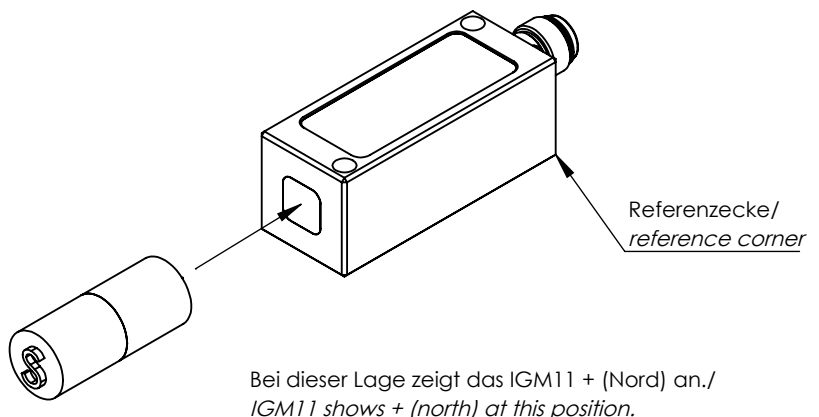
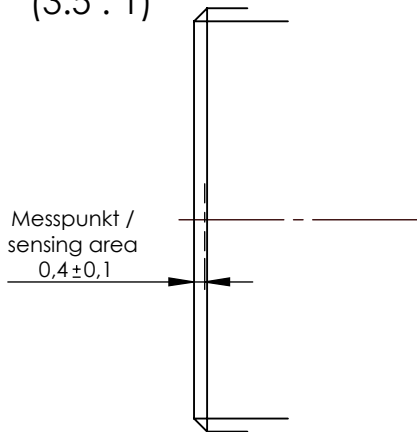


**DETAIL Z
(3.5 : 1)**



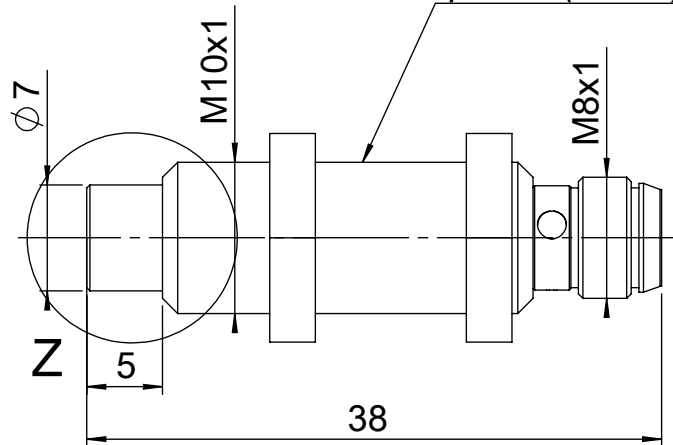
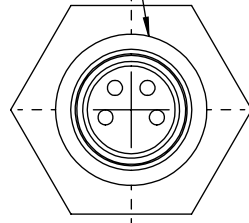
Messabstand zum Messpunkt = Abstand zur Stirnfläche + 0,4
measuring distance to sensing area = distance to front face + 0.4

nicht bemaßte Fasen / undimensioned chamfers 0,5x45°

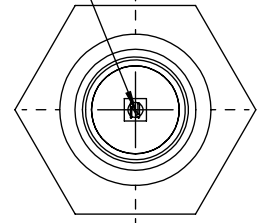
Weitergabe sowie Vervielfältigung dieser Unterlage, Verwertung und Mitteilung ihres Inhaltes sind nicht gestattet, soweit nicht ausdrücklich zugestanden. Zuwiderhandlung verpflichtet zu Schadenersatz. Alle Rechte für den Fall der Patenterteilung oder Gebrauchsmustereintragung sind vorbehalten.
 This document is confidential. Reproduction and duplication of this document, utilization and communication of its contents is strictly prohibited without our prior consent. Violations will be prosecuted under criminal law and are subject to compensation. All rights reserved, in particular in case of a patent grant or registration of a design.

| | | | | | | | | | | | | | |
|--|-----------------|------------|-------|---|-------------------|---|--|----------------------------------|--|--------------------------|--|------------------------------|--|
| Kunde/ Customer: MAGSYS magnet systeme | | | | Allg. Toleranzen Gen. Tolerances ISO 2768-mK | | Maße in mm Dimen. in mm | | Maßstab/Scale: 1:1 | | A4 | | Gewicht/Weight: | |
| Seriennummer /Serial Number: | | | | | | | | Werkstoff/Material: | | | | Version/Version: A | |
| H | | | | | Datum/Date | Name/Drawn by | | Vorr.-Bez./Fixt.-Name: | | | | | |
| G | | | | Bear. | 19.08.2021 | Katja | | IGM Axial eckig / angular | | | | | |
| F | | | | Gepr. | | | | | | | | | |
| E | | | | Norm | | | | | | | | | |
| D | | | | | | | | | | | | | |
| C | | | | | | | | | | | | | |
| B | | | | MAGSYS magnet systeme | | Teil-Bez./Part-Name: | | | | Blatt/Sheet: 1 | | | |
| A | Form Ausschnitt | 19.08.2021 | Katja | | | Datei/File: IGM Axial eckig / angular | | | | von/of: 1 | | | |
| Zust | Änderung | Datum | Name | Urspr.: | | | | | | | | | |

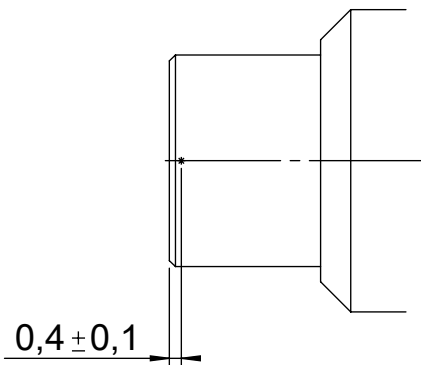
4-polig/
4-pole



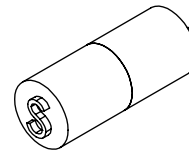
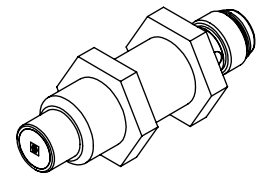
Messpunkt/
sensing area
Ø300 µm



Detail Z (4 : 1)



Messabstand zum Messpunkt =
Abstand zur Stirnfläche +0,4
*measuring distance to sensing area =
distance to front face +0,4*



Bei dieser Lage zeigt das IGM11 + (Nord) an.
IGM11 shows + (north) at this position.

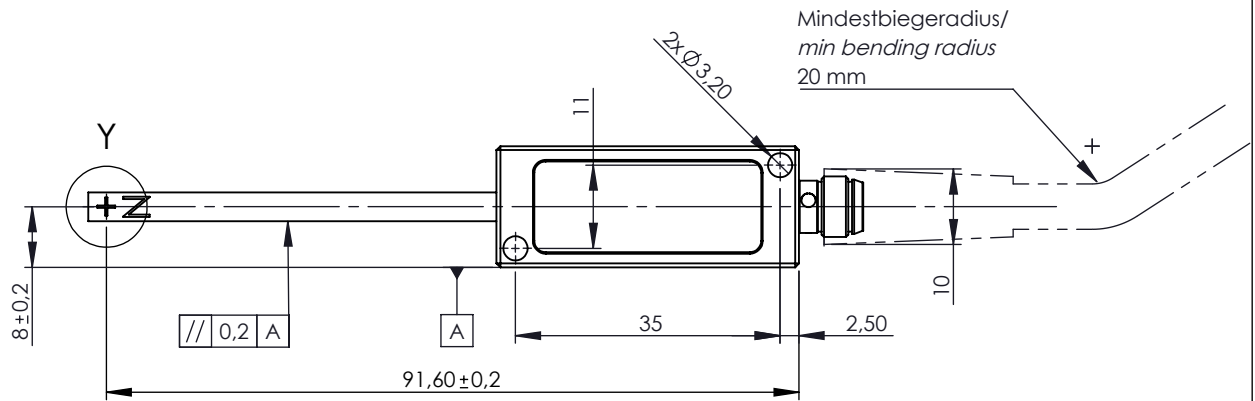
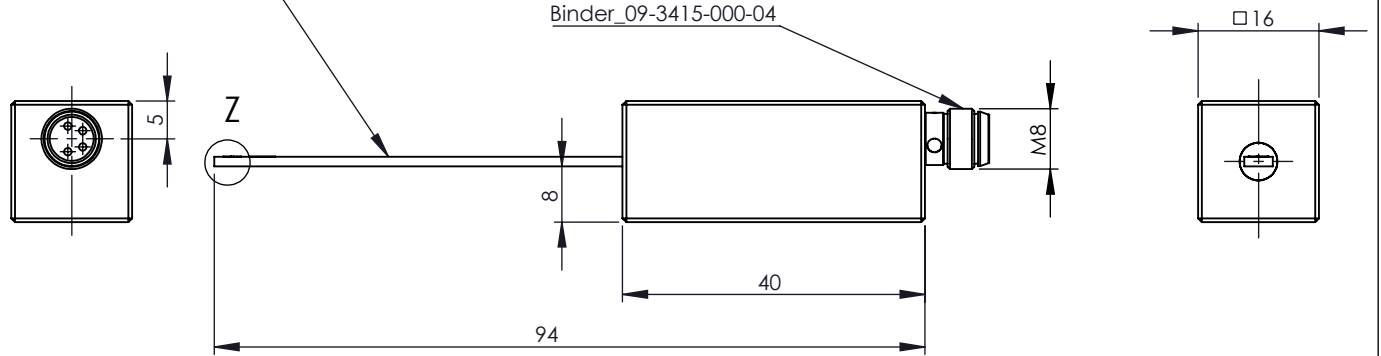
Weitergabe sowie Vervielfältigung dieser Unterlage, Verwertung und Mitteilung ihres Inhaltes ist nicht gestattet, soweit nicht ausdrücklich zugestanden. Zuwiderhandlung verpflichtet zu Schadenersatz. Alle Rechte für den Fall der Patenterteilung oder Gebrauchsmuster-eintragung sind vorbehalten.

This document may not be transferred or reproduced nor used for other than the intended purpose nor its contents divulged to third parties unless prior written agreement is given. Contravening of this request leads to liability damages. All rights of this request leads to liability damages. All rights are reserved in case of patents or registered patent being granted.

| | | | | | | | | | | | |
|---|----------|-------|------|--|----------------------|--|--|------------------------------|--|-------------------------|--|
| Kunde/Customer: MAGSYS magnet systeme | | | | Allg. Toleranzen <i>Gen. Tolerances</i> ISO 2768-mK | | Maße in mm <i>Dimen. in mm</i> | | Maßstab/Scale: 2:1 A4 | | Gewicht/Weight: | |
| Seriennummer/Serial Number: | | | | | | | | Werkstoff/Material: | | Version/Version: | |
| H | | | | Datum/Date | Name/Drawn by | Vorr.-Bez./Fixt.-Name: | | | | | |
| G | | | | Bear. | 20.04.2021 | IGM Axial rund / round | | | | | |
| F | | | | Gepr. | | Teil-Bez./Part-Name: | | | | | |
| E | | | | Norm | | Datei/File: | | | | | |
| D | | | | | | Blatt/Sheet: | | | | | |
| C | | | | MAGSYS magnet systeme | | IGM Axial rund / round | | | | | |
| B | | | | | | von/of: 2 | | | | | |
| A | | | | MAGSYS magnet systeme GmbH | | von/of: 2 | | | | | |
| Zust | Änderung | Datum | Name | Urspr.: | | | | | | | |

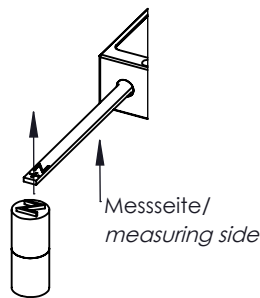
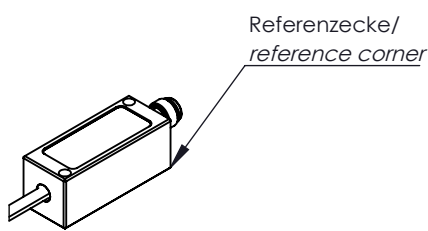
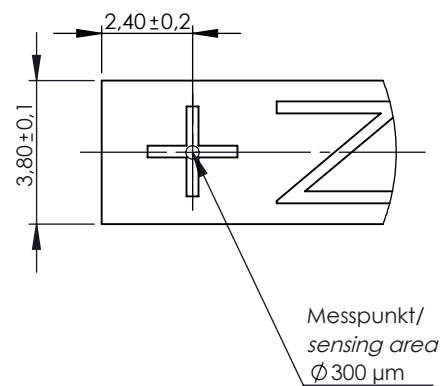
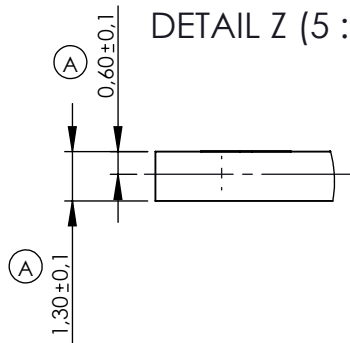
semistarres FR4-Material/
semi rigid FR4 material

M8 plug 4 pins
Binder_09-3415-000-04



DETAIL Y (5 : 1)

DETAIL Z (5 : 1)



nicht bemaßte Fasen/
undimensioned chamfers 0,5x45°

Weitergabe sowie Vervielfältigung dieser Unterlage, Verwertung und Mitteilung ihres Inhaltes sind nicht gestattet, soweit nicht ausdrücklich zugestanden. Zuwiderhandlung verpflichtet zu Schadenersatz. Alle Rechte für den Fall der Patenterteilung oder Gebrauchsmustereintragung sind vorbehalten.

This document is confidential. Reproduction and duplication of this document, utilization and communication of its contents is strictly prohibited without our prior consent. Violations will be prosecuted under criminal law and are subject to compensation. All rights reserved, in particular in case of a patent grant or registration of a design.

Bei dieser Lage zeigt das IGM11 + (Norden) an./
IGM11 shows + (north) at this position.

| | | | | | | | | | | | |
|---|---------------|------------|-------|---|------------|-----------------------------------|--|--|--|------------------------|--|
| Kunde/Customer: MAGSYS magnet systeme | | | | Allg. Toleranzen Gen. Tolerances ISO 2768-mK | | Maße in mm Dimen. in mm | | Maßstab/Scale: 1:1 A4 | | Gewicht/Weight: | |
| Seriennummer/Serial Number: | | | | | | | | Werkstoff/Material: | | | |
| H | | | | Datum/Date | | Name/Drawn by | | Vorr.-Bez./Fixt.-Name: | | | |
| G | | | | Bear. | 19.04.2021 | Katja | | IGM Transversal Standard | | | |
| F | | | | Gepr. | | | | | | | |
| E | | | | Norm | | | | | | | |
| D | | | | | | | | | | | |
| C | | | | | | | | | | | |
| | | | | MAGSYS magnet systeme | | | | Teil-Bez./Part-Name: | | | |
| B | | | | | | | | Datei/File: | | | |
| A | Maße geändert | 03.05.2018 | Katja | MAGSYS magnet systeme GmbH | | | | IGM Sensor Transversal Standard | | | |
| Zust | Änderung | Datum | Name | Urspr.: | | | | Blatt/Sheet: 1 von/of: 1 | | | |